

前 言

本标准的全部技术内容为强制性。

本标准非等效采用联合国欧洲经济委员会 52 号法规(ECE R52)《关于小型公用车辆结构的统一规定》1995 年版的技术内容。

本标准对 ECE R52 中与客车的结构安全关系不是很大的内容或目前不宜作为我国强制性标准来执行的内容未予采纳,如:急救箱、座椅尺寸、座垫、残疾人座椅、安全开关、自动控制乘客门;对国内已有相关标准规定或可以列入相关标准中的内容未予采纳,如:燃油箱的耐腐蚀、耐压要求、动力乘客门防夹的具体要求和试验方法、倒车灯、外部灯光信号等;对与人体尺寸、重量密切相关的内容,综合考虑了我国人体特点和相关标准的规定,并参考了美国联邦机动车安全标准(FMVSS)第 217 号标准《客车车窗的固定与放松》的规定予以调整。

本标准实施的过渡期要求:

- a) 4.5.4.1 关于乘客门第一级踏板距地面最大高度的规定,对车长不大于 6 m 的已定型生产的客车不强制执行;对车长不大于 6 m 的新定型客车,自标准实施之日起 24 个月后执行。
- b) 4.5.4.1 关于乘客门踏板的最小深度和 4.5.5.3 关于乘客座椅前最小净空间的要求,对已定型生产的客车不强制执行;对新定型客车,自标准实施之日起 24 个月后执行。
- c) 4.5.5.1.1 关于同向座椅的最小座间距,自标准实施之日起 6 个月后执行。
- d) 4.5.2.2 和 4.5.3.3 关于折叠座椅的要求,自标准实施之日起 36 个月后执行。

本标准由中华人民共和国交通部提出。

本标准由全国汽车标准化技术委员会(CSBTS/TC114)归口。

本标准主要起草单位:中国公路车辆机械总公司。

本标准参加起草单位:南京依维柯汽车有限公司、江铃汽车股份有限公司、沈阳金杯客车制造有限公司、江苏牡丹汽车集团有限公司、河北拓达车门有限公司。

本标准主要起草人:孙鹰、张炳荣、王东萍、郭志才、王刚、陈景贤、柳群、郑喜来、王云耀。

轻型客车结构安全要求

1 范围

本标准规定了轻型客车结构的安全要求。

本标准适用于 M_2 类和 M_3 类中的 A 级和 B 级单层客车(不含卧铺客车)。

2 规范性引用文件

下列文件中的条款通过本标准的引用而成为本标准的条款。凡是注日期的引用文件,其随后所有的修改单(不包括勘误的内容)或修订版均不适用于本标准,然而,鼓励根据本标准达成协议的各方研究是否可使用这些文件的最新版本。凡是不注日期的引用文件,其最新版本适用于本标准。

GB/T 4780—2000 汽车车身术语

GB 8410—1994 汽车内饰材料的燃烧特性

GB/T 12428 客车装载质量计算方法

GB 14166—1993 汽车安全带性能要求和试验方法

3 术语和定义

GB/T 4780—2000 中的术语和定义以及下列术语和定义适用于本标准。

3.1

滑动门 sliding door

仅能沿直线(或接近直线)轨道移动而启闭的车门。

3.2

驾驶员操纵的乘客门 driver operated service door

在正常情况下由驾驶员启闭的乘客门。

3.3

双窗 double window

能被一虚拟的垂线(或垂面)划分两半,每一半的尺寸和通过性均符合普通安全窗要求的安全窗。

4 技术要求

4.1 轴荷分配和装载条件

4.1.1 轴荷分配

4.1.1.1 水平地面上静止的车辆,其前轴载荷占总质量的百分比应不小于表 1 的规定。

表 1 前轴载荷占总质量的最小百分比

承载状态	A 级	B 级
空 载	20%	25%
满 载	25%	25%

4.1.1.2 各轴轴载质量不应超过其最大允许轴荷。

4.1.2 装载条件

客车装载质量及乘客数按 GB/T 12428 的规定。

4.2 上部结构强度

对于B级客车,应通过计算或其他适当的方法表明,车辆结构足以承受施加在车顶上、其值相当于该车最大设计总质量的均布静载荷。

4.3 防火措施

4.3.1 发动机舱

4.3.1.1 发动机舱内不应使用易燃的隔音、隔热材料,或易浸吸燃料、润滑油而又无防渗透表皮的材料。

4.3.1.2 应采取预防措施(如合理布置发动机舱、设置泄油孔等),以尽可能避免燃料或润滑油积聚在发动机舱内。

4.3.2 供油系统

4.3.2.1 车厢内不应安装供油装置。

4.3.2.2 供油系统的供油管路和其他部件应布置在车辆上能得到充分保护的位置。

4.3.2.3 车身结构或动力总成的扭转、弯曲和振动不应使供油管路处于非正常受力状态。

4.3.2.4 在车辆的正常使用条件下,供油系统的管路及部件之间的接头均应保证不发生渗漏。

4.3.2.5 供油系统的任何部位一旦发生泄漏,燃油应能顺利地流向地面,不允许流到排气系统。

4.3.3 燃油箱

4.3.3.1 燃油箱应固定牢靠,其安装位置应使其在车辆遭到前、后碰撞的事故中受到车身结构的保护。燃油箱的任何部位距车辆前端应不小于600 mm,距车辆后端应不小于300 mm。油箱附近不得有突出部件、尖棱等。

4.3.3.2 燃油箱的任何部位均不应凸出于车身总宽。

4.3.3.3 加油口应从车外使用,且不应位于车门下及乘客区或驾驶区,也不应设在加油时燃油可能滴溅到发动机或排气系统的位置。

4.3.3.4 如果加油口位于车辆侧面,当加油口盖关闭时,不应凸出于邻近的车身表面。

4.3.3.5 加油口盖不能意外开启。

4.3.4 电器与导线

4.3.4.1 导线应绝缘良好,固定牢靠,防止遭受机械损伤或腐蚀,并不允许超负荷使用。导线与电气设备应能承受其环境温度和湿度,尤其能承受发动机舱内的温度、油和蒸气。

4.3.4.2 除起动机、点火线圈(强制点火)、火花塞、发动机熄火装置、充电线路和蓄电池地线外,每个电气设备供电电路应包括熔断丝和电路断路器。但对向低耗电设备供电的电路可设置公用熔断丝或公用断路器,其提供的额定电流不超过16 A。

4.3.5 蓄电池

4.3.5.1 蓄电池应安装牢靠并易于更换和维修。

4.3.5.2 蓄电池舱应与车厢隔开,并通风良好。

4.3.6 灭火器

4.3.6.1 应在驾驶员座椅附近提供一处不小于600 mm×200 mm×200 mm的空间,用来安装一个灭火器。或者提供两处不小于400 mm×100 mm×100 mm的空间,用来安装两个灭火器,其中一个靠近驾驶员座椅。

4.3.6.2 灭火器应方便取用并妥善保护,以免丢失或毁坏。应在其存放处清晰标注。

4.3.7 材料

4.3.7.1 在距排气管100 mm的范围内不允许有易燃材料,除非该材料被有效地防护。

4.3.7.2 车厢内壁、内顶、内外装饰件应采用阻燃材料,其阻燃性应符合GB 8410—1994的规定。

4.4 出口

4.4.1 出口数量

4.4.1.1 每辆车至少有两个车门,其中至少有一个乘客门。

4.4.1.2 安全出口的最少数量见表2。

表2 安全出口的最少数量

乘客数	安全出口的最少数量
≤16	3
>16	4

4.4.1.3 动力控制乘客门一般不视为安全门,只有当必要时启动4.4.5.1所规定的控制器,该门可用手从车内外打开时,才能视为安全门。

4.4.1.4 与车厢不相通的驾驶区应有两个出口,但不应位于车身的同一侧。

4.4.1.5 双通道门应视为两个门,双窗应视为两个安全窗。

4.4.2 出口位置

4.4.2.1 乘客门应设置在车辆右侧或后围。

4.4.2.2 车辆的左侧、右侧至少各有一个出口。

4.4.2.3 乘客区的前半部和后半部应至少各设一个出口。

4.4.2.4 客车的前围和后围应至少有一个出口,否则应在车顶设置一个安全顶窗。

4.4.2.5 如果驾驶员座位及其旁边的乘客座位所在的空间与主乘客区之间没有合适的过道,则应按下列要求:

- 主乘客区的出口数量应符合4.4.1的规定,其位置应符合4.4.2.1~4.4.2.3的规定。
- 如果驾驶员座椅、转向盘、发动机罩、变速器操纵手柄和驻车制动手柄等不造成太大障碍,驾驶员门应视为驾驶员旁边乘客的安全门。乘客门应设在驾驶员门对面的车身一侧,并可作为驾驶员的安全门。
- b)所规定的车门可不满足4.4.3、4.5.1、4.5.2、4.5.4和4.8.1的要求。

4.4.3 最小尺寸

各种出口的最小尺寸见表3。

表3 各种出口的最小尺寸

名称		最小尺寸
乘客门	高度/ mm	A级客车:1 650 适合于4.5.1.6的B级客车:1 100 其他B级客车:1 500(如门洞宽可达750,则允许门洞高在1 350~1 500)
	宽度/ mm	单通道门:650;双通道门:1 000 扶手高度处:门洞宽可减少100 轮罩凸出处、车门的驱动机构处、风窗立柱的倾角等部位:门洞宽可减少250
安全门	高度/ mm	适合于4.5.1.6的B级客车:1 100 其他客车:1 250
	宽度/ mm	550,如果自门洞最低处向上400以内有轮罩凸出,则在轮罩凸出处,宽度可减至300。
安全窗	洞口	应能通过一个长轴500 mm、短轴(旋转轴)330 mm的椭圆体。
安全顶窗	面积	
<p>注1:乘客门高度是从第一级踏步板的上表面到门洞顶部中点的垂直距离。</p> <p>注2:对于乘客门和安全门,允许门洞上部的两顶角采用半径不大于150 mm的圆弧过渡而导致该处高度降低。</p> <p>注3:表中门的高度和宽度均指门洞的高度和宽度。</p>		

4.4.4 乘客门技术要求

4.4.4.1 乘客门应锁止可靠,在客车行驶时不允许自行开启。

4.4.4.2 车辆静止时,乘客门应便于从车内外开启。如果车门始终能从车内开启,则允许从车外锁住车门。

4.4.4.3 车外开门装置距水平地面高度(空载时)应不大于1 800 mm。

4.4.4.4 铰接式车门应保证当车辆向前移动时,打开的车门碰到固定物体应趋于关闭。

4.4.4.5 当车门关闭时,车门内侧的任何装置均不应遮盖车内踏板。

4.4.4.6 驾驶员在座位上应能清楚地观察到非自动控制乘客门的门内和门外附近的情况,否则应设置光学设备或其他装置来扩大视野。

4.4.5 动力控制乘客门附加技术要求

4.4.5.1 在紧急情况下,当客车静止时,每扇动力控制乘客门无论动力传送是否起作用,都应能通过应急控制器从车内或车外打开。控制器应满足如下要求:

- a) 优先于其他开启乘客门的控制器并便于操作;
- b) 车内应急控制器应布置在距车门300 mm内且不易被误操作处;
- c) 应急控制器可以由易于打开或击碎的装置来保护。操纵应急控制器或是打开(击碎)保护装置时应使驾驶员能够看到或听到。

4.4.5.2 每扇动力控制乘客门在未完全关闭时,应由一个直观的信号装置告知驾驶员。每个信号装置可以用于一个或数个乘客门。

4.4.5.3 动力控制乘客门启闭时,其结构和控制系统应做到乘客不会被门伤害或夹住。

4.4.6 安全门技术要求

4.4.6.1 安全门应易于从车内外开启,如果始终能用正常开启装置从车内开门,则允许从车外锁门。

4.4.6.2 安全门外手柄距地面高度(空载时)不大于1 800 mm。

4.4.6.3 车辆侧面的铰接式安全门应在前端铰接,且向外开启。

4.4.6.4 驾驶员在座位上不易看到的安全门应设置信号装置,用以在安全门未安全关闭时警告驾驶员。该装置应由门的锁止装置(而非门本身)的运动来启动。

4.4.7 安全窗技术要求

4.4.7.1 铰接式安全窗应向车外开启或弹射出去。

4.4.7.2 安全窗应能够方便地从车内外迅速开启,或采用易击碎的安全玻璃(该规定排除了使用夹层玻璃或塑料材料的可能性)。

4.4.7.3 安全窗的底边距下方地板平面的高度应不大于1 000 mm,不小于650 mm(对铰接式安全窗)或500 mm(对易击碎玻璃的安全窗)。若铰接式安全窗洞口距地板650 mm高度处有防护装置以防乘客坠落车外,则允许其底边距地板最小高度为500 mm,但防护装置上方的洞口面积应不小于4.4.3的规定。

4.4.7.4 驾驶员在座位上不易看到的铰接式安全窗应设置信号装置,用以在安全窗未完全关闭时警告驾驶员。该装置应由安全窗的锁止装置(而非窗本身)的运动来启动。

4.4.8 安全顶窗技术要求

4.4.8.1 安全顶窗开启时应保证进出车辆过道的畅通。弹射式安全顶窗应能防止误操作。

4.4.8.2 安全顶窗应易于从车内或车外开启或移去,如果始终能用常规的开启或移去装置从车内打开,则为车辆安全起见,允许在无人看管时锁上安全顶窗。

4.4.9 伸缩式踏板

4.4.9.1 动力操纵的伸缩式踏板,其动作应与相应的乘客门或安全门同步。

4.4.9.2 车门关闭时,伸缩式踏板不应超出车身侧围垂直投影以外10 mm。车门开启且踏板处于伸展位置时,其表面面积应符合4.5.4.4中的规定。

- 4.4.9.3 踏板未完全收缩时,应有信号装置警告驾驶员。
- 4.4.9.4 对于不在驾驶员直接视野内的车门,当乘客站在动力操纵的伸缩式踏板上时,相应的车门应不能关闭,可用 15 kg 物体放在踏板上检验。
- 4.4.9.5 车辆行驶过程中,踏板应不能伸展。如果动力踏板的操纵装置失效,踏板应收回并保持在收缩位置。即使踏板发生故障或损坏,也不应妨碍其相应车门的启闭。
- 4.4.9.6 踏板的运动不应给乘客和候车者造成任何伤害。
- 4.4.9.7 踏板的外角采用半径不小于 5 mm 的圆角过渡,其上下边缘采用半径不小于 2.5 mm 的圆角过渡。
- 4.4.9.8 当车门开启时,伸缩式踏板应安全地保持在开启位置。此时在单通道门踏板中心放置质量为 136 kg 的物体或在双通道门踏板中心放置质量为 272 kg 的物体时,踏板上任何一点的变形不应超过 10 mm。

4.4.10 标志

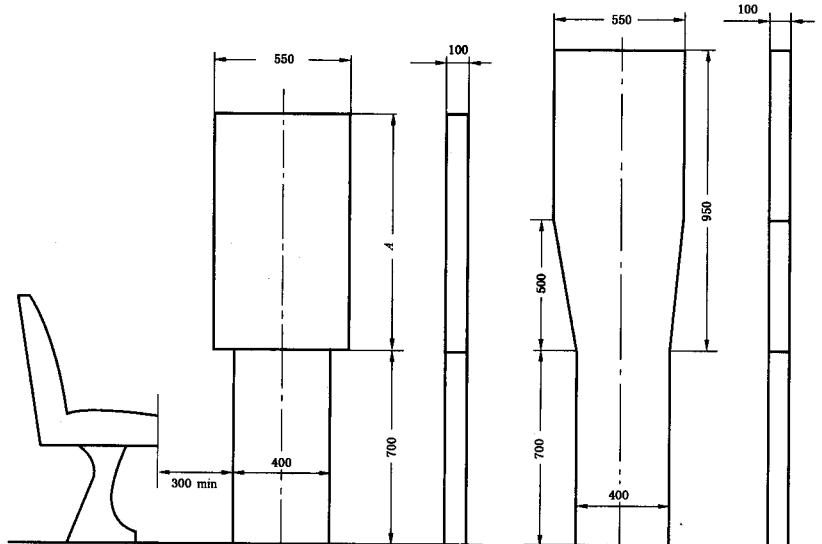
乘客门和所有安全出口的应急控制器均以典型的符号或清晰的文字予以标识并注明其操作方法。

4.5 车内布置

4.5.1 至乘客门的引道

- 4.5.1.1 从乘客门至向内 300 mm(水平方向)处的引道,应允许铅垂平板 1 或铅垂平板 2(见图 1 及表 4)自由通过。铅垂平板正面的移动方向与乘客出入方向一致。

单位为毫米



铅垂平板 1

铅垂平板 2

注:铅垂平板 1 为双联板,其下板应位于上板的垂直投影内,并允许上板与下板在同一方向的相对位移。

图 1 铅垂平板

表 4 铅垂平板 1 的 A 值

单位为毫米

A 级客车	950
B 级客车	650

4.5.1.2 从乘客门内 300 mm 处至最上一级踏步板边缘的引道,应允许铅垂平板 3 自由通过。该平板形状和尺寸与 4.5.3.1 规定的通道测量装置(参见图 5 及表 5)的中心截面相同,厚度为 20 mm。

4.5.1.3 铅垂平板测量时,不允许进入未压缩座垫前方 300 mm 及座垫上方的区域(见图 1)。

4.5.1.4 如装有可折叠座椅,应在其打开位置时测量。

4.5.1.5 对于能够自动折叠的乘务员座椅,在使用位置时允许阻碍乘客门引道。但不使用时,该座椅应能自动折叠并满足 4.5.1.1 和 4.5.1.2 的要求。

4.5.1.6 对于最大设计总质量不超过 3.5 t 和座位数不大于 12 座的 B 级客车,如果每个座椅均有可抵达至少 2 个车门的无障碍通路,则不必满足 4.5.1.1~4.5.1.4、4.5.2.1、4.5.3.1、4.5.5.3 的要求。

4.5.1.7 在 4.5.1.6 中所述的无障碍通路应满足如下要求:

- a) 平行于客车的纵轴线测量,任意位置的通路宽度不小于 220 mm,在地板或踏步板上方 500 mm 高度以上的任意位置的通路宽度不小于 550 mm,见图 2;

单位为毫米

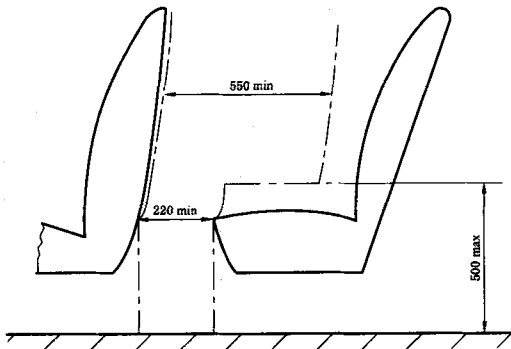


图 2 至车门的无障碍通路(纵轴方向)

- b) 垂直于客车的纵轴线测量,任意位置的通路宽度不小于 300 mm,在地板或踏步板上 1 200 mm 与顶棚下方 300 mm 之间的高度范围内,任意位置的通路宽度不小于 550 mm,见图 3。

4.5.2 至安全门的引道

4.5.2.1 通道与安全门之间的引道应允许安全门引道测量装置(见图 4)通过。

4.5.2.2 如沿引道安装折叠座椅,则在其打开时测量。

4.5.2.3 如果驾驶员门作为主乘客区的安全门,则应满足安全门的门洞尺寸并符合 4.5.2.1 或 4.4.2.5b) 的要求,并且在驾驶员座位与主乘客区之间不受阻碍。

4.5.2.4 如果在驾驶员门对面有一个车门,且驾驶员旁最多有一个乘客座位,该门也适用于 4.5.2.3 的规定。

4.5.2.5 对于最大设计总质量不超过 3.5 t 和座位数不大于 12 座的 B 级客车,至安全门的通路按 4.5.1.6 的规定。

单位为毫米

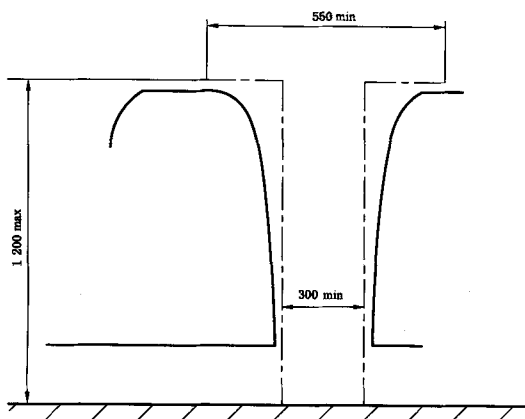
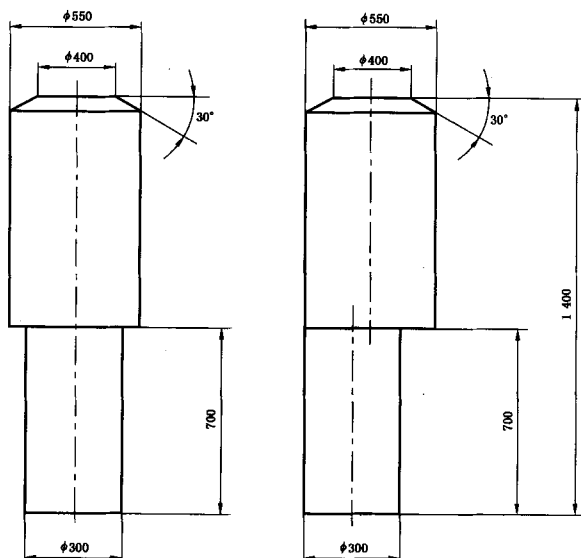


图3 至车门的无障碍通路(横轴方向)

单位为毫米



注：下圆柱应位于上圆柱的垂直投影之内并允许上、下圆柱之间的相对位移。

图4 安全门引道测量装置

4.5.3 通道

4.5.3.1 通道应允许图5和表5所示的测量装置通过。

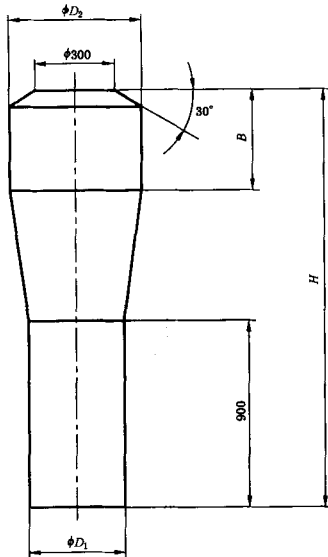


图5 通道测量装置

表5 通道测量装置尺寸

单位为毫米

客车类型		A级	B级
下圆柱体	直径 D_1	350(300) ^a	300
	高度	900	
上圆柱体	直径 D_2	550	450
	高度 B	500(400) ^b	300
总高度 H		1 900(1 800) ^b	1 500
<p>^a 在下列位置后面的通道, A级客车的下圆柱体的直径可减小为 300 mm:</p> <ul style="list-style-type: none"> ——位于后轴中心线前 1 500 mm 处的横向垂直平面; ——位于前后轴之间的后乘客门后边缘处的横向垂直平面。 <p>^b 在下列位置后面的通道, A级客车的上圆柱体的高度可减小 100 mm:</p> <ul style="list-style-type: none"> ——位于后轴中心线前 1 500 mm 处的横向垂直平面; ——位于后乘客门后边缘处的横向垂直平面。 			

4.5.3.2 通道中允许设置台阶,其宽度应不小于台阶顶部的通道宽度。

4.5.3.3 通道中如设置供乘客使用的折叠座椅,则在其打开时满足通道宽度的要求。

4.5.3.4 对于适用于 4.5.1.6 并满足其所规定的通路尺寸的 B级客车,则不需要通道。

4.5.3.5 通道的坡度不应超过表 6 的规定。

表 6 通道允许的最大坡度

客车类型	A 级	B 级
纵向坡度	8%	12.5%
横向坡度	5%	

4.5.4 踏步板

4.5.4.1 踏步板的最大高度、最小高度和最小深度见图 6 和表 7。

单位为毫米

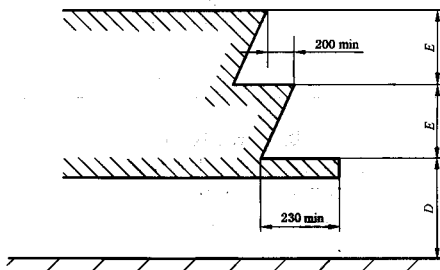


图 6 踏步板尺寸

表 7 踏步板的最大高度、最小高度和最小深度

单位为毫米

客车类型		A 级客车		B 级客车	
位置		乘客门	安全门	乘客门	安全门
第一级踏步板	距地面最大高度 D_{max}	380 ^a	700	400 ^a	700
	最小深度 A_{min}	230			
其他踏步板	最大高度 E_{max}	250 ^b		350 ^c	
	最小高度 E_{min}	120			
最小深度 A_{min}		200			
注：踏步板高度应在每级踏步板的中间处测量。					
a 如采用机械悬架；B 级客车的乘客门，其 D_{max} 为 430； A 级客车位于前轴之前的乘客门，其 D_{max} 为 390；位于后轴之后的乘客门，其 D_{max} 为 410。					
b 对后轴之后的乘客门，其 E_{max} 为 300。					
c 对通道内的台阶，其 E_{max} 为 250。					

4.5.4.2 第一级踏步板高度应在整车装备质量时测量，此时轮胎的配备和气压应按制造厂的规定。

4.5.4.3 对多于一级的连续踏步板，允许每一级踏步板深入到上一级踏步板的垂直投影区域不大于 100 mm 的深度，并且投影区域以外的自由表面的深度不小于 200 mm，见图 6 和表 7。

4.5.4.4 每级踏步板的面积应不小于 $8 \times 10^4 \text{ mm}^2$ ，在任何方向上的坡度应不大于 5%。

4.5.5 乘客座椅的空间

4.5.5.1 座间距(见图7)

单位为毫米

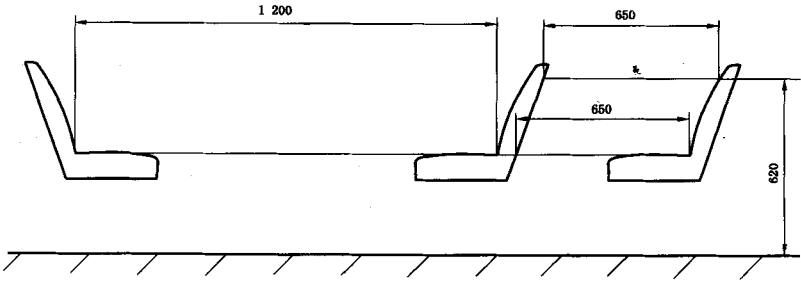


图7 最小座间距

4.5.5.1.1 同向座椅,在座垫上表面最高点所处平面与地板上方620 mm高度范围内水平测量,座椅靠背的前面与前排座椅靠背后面之间的距离,应不小于650 mm。

4.5.5.1.2 相向布置的横排座椅,通过座垫最高点所处平面测量,两相对座椅靠背的前表面之间的最小距离应不小于1200 mm。

4.5.5.1.3 所有数据均在通过(单人)座椅中心线的垂直平面内测量,且座垫和靠背都未被压缩。

4.5.5.1.4 前排座椅及B级客车的座椅前无护栏或其他遮挡物时,应安装座椅安全带,并符合GB 14166—1993的规定。

4.5.5.2 垂直净空间

4.5.5.2.1 每个座位均应有一垂直净空间,它是从未压缩座垫的最高点所处平面向上不小于900 mm,以及从就座乘客搁脚的地板处向上不小于1350 mm,对于轮罩处及适用于4.5.1.6的B级客车,可减小为1200 mm;凸入位置不超过座位垂直中心面的轮罩处,该值从地板上表面起测量。

4.5.5.2.2 这个净空间应包括下述的全部水平区域:

- a) 以座位中心垂直平面为对称的宽400 mm、长为L(见图8)的矩形区域,它是座位中心截面的垂直平面;
- b) 就座乘客搁脚的区域,宽400 mm,深300 mm(参见图11)。

4.5.5.2.3 该净空间不包括紧靠车壁上部的150 mm高、100 mm宽的矩形区(见图9)。

4.5.5.2.4 在4.5.5.2.2b)所述的区域上方的延伸空间应允许下列凸入:

- a) 其他座椅靠背的凸入;
- b) 在该空间上方邻近车身侧围处的倒置三角形区域(见图9)内允许构件凸入;
- c) 在该空间下部邻近车身侧围处,横截面积不超过 $2 \times 10^4 \text{ mm}^2$,最大宽度100 mm的区域(见图9),允许管道凸入;
- d) 在该空间下部邻近车身侧围处,允许轮罩的凸入,但必须满足4.5.5.2.1的要求;
- e) 对于前排座位,仅在距地板高度大于650 mm处允许仪表板凸入不大于100 mm。

4.5.5.2.5 对于后排的两个边座,位于4.5.5.2.2a)所述区域上方空间的靠近车身侧围的后边缘可由半径为150 mm的扇形柱体来代替(见图10)。

4.5.5.2.6 对于前排座椅,4.5.5.2.2b)所述区域的延伸空间的前上边缘,可由平行于该边缘的平面代替,此平面通过该空间的后上边缘并与水平面成 45° 角。(参见图11的点划线部分)

4.5.5.3 就座乘客的空间

每个乘客座椅前面的最小净空间见图11。

单位为毫米

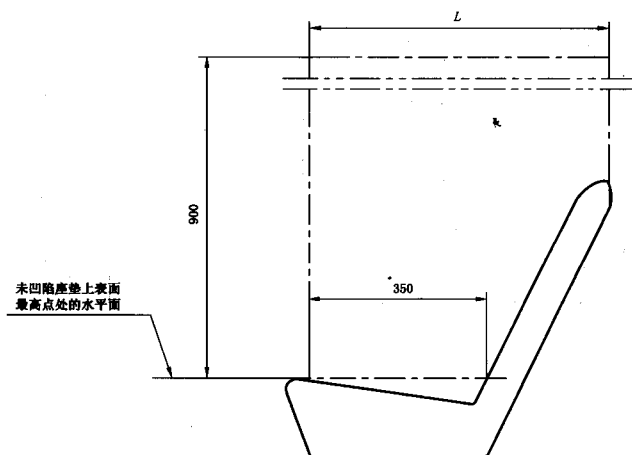


图 8 座椅上方区域的纵深长度

单位为毫米

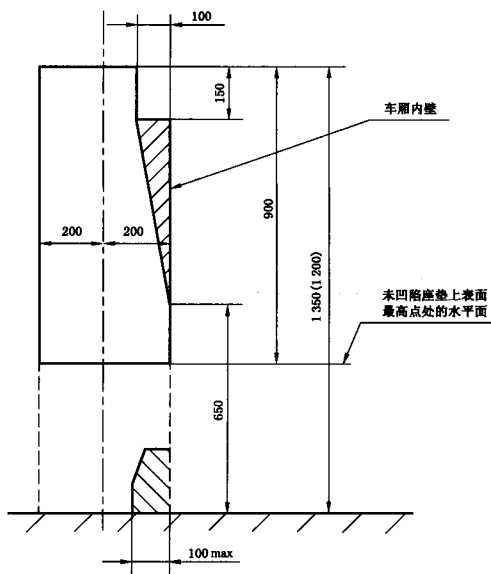


图 9 允许构件、管道凸入的部位

单位为毫米

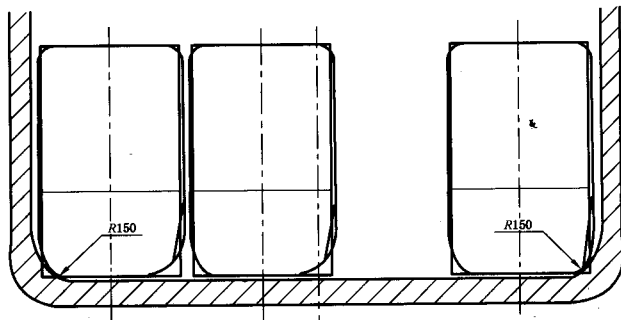


图 10 后排边座净空间的允许缩小量

单位为毫米

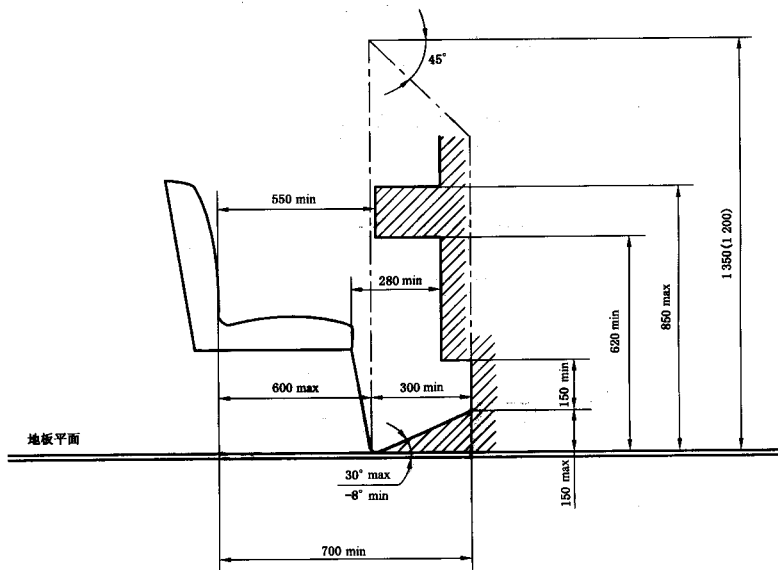


图 11 座椅前面最小净空间

4.6 车内照明

车内照明应覆盖如下区域：

- 乘客区；
- 每一级踏步板；
- 通往各出口的引道；
- 各出口的内部标志及内部控制器；
- 所有存在障碍物之处。

4.7 扶手

4.7.1 一般要求

扶手应具有足够的强度,便于抓握,并无伤害乘客的危险。

4.7.2 A级客车的扶手

4.7.2.1 将图 12 所示的测量装置放在 GB/T 12428 所允许的乘客站立的位置,该装置可绕垂直轴自由转动,摇臂旋转时至少应触及两个扶手。如扶手为带式吊环,则测试时允许视为由乘客将其保持在某合适位置。

单位为毫米

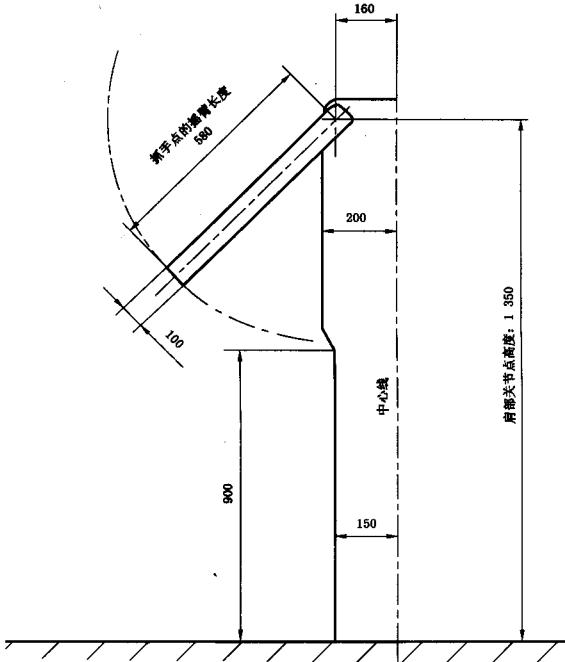


图 12 模拟站立乘客的测量装置

4.7.2.2 在 4.7.2.1 中所要求的两个扶手距地板高度应不小于 800 mm,不大于 1 900 mm,且二者中至少有一个距地板高度应不大于 1 500 mm。

4.7.2.3 在与客车侧围或后围之间无座椅相隔的乘客站立处,应设置平行于侧围或后围的水平扶手,其高度在地板上方 800 mm 至 1 500 mm。

4.7.3 乘客门扶手

4.7.3.1 乘客门引道应安装扶手。如乘客门为滑移门,可不满足此要求;对于双通道门,可安装中央支柱或扶手。

4.7.3.2 乘客门的扶手应为相邻地面上或每级踏板上的站立乘客提供抓握点,这些抓握点应处于地面或每级踏板上表面的垂直上方 800 mm 至 1 100 mm 之间;在水平方向上:

- a) 为方便站在地面上的乘客,从第一级踏板的外边缘向内不超过 400 mm;

- b) 为方便站在每级踏步板上的乘客,抓握点的位置向外不应超过该级踏步板的外缘,向内不超过其内缘 400 mm。

4.8 其他

4.8.1 踏步板区域的防护装置

在就座乘客可能会由于紧急刹车而摔向踏步板区域,应设置防护装置或安全带。防护装置的最小高度为从乘客搁脚的地板向上 800 mm,并应从侧围向车内延伸至超出该座椅的纵向中心线至少 100 mm,或者延伸至最里面一级踏步板的竖板。

4.8.2 行李架

如果设有车内行李架,应采取防护措施,以避免紧急刹车时物体从行李架上坠落伤害驾驶员及乘员。

4.8.3 活板门

车辆地板上的活板门应安装紧固,需借助工具或钥匙方能移动或开启。通路处的提升或关闭装置凸出于地板平面以上不得超过 8 mm,凸出的边缘应圆角过渡。
